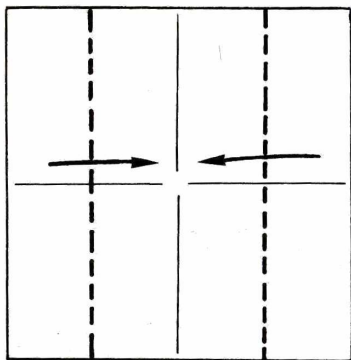
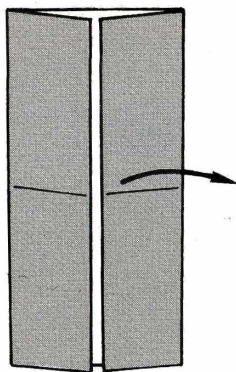


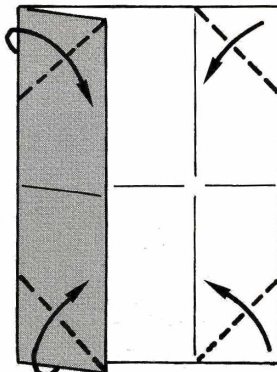
Choisir une feuille carrée (peu importent les dimensions)



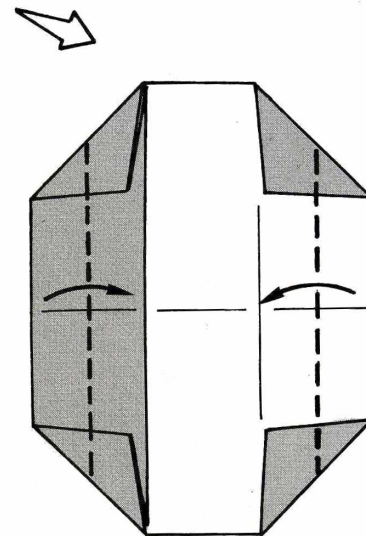
1 marquer le pli central des 2 côtés puis rabattre les côtés



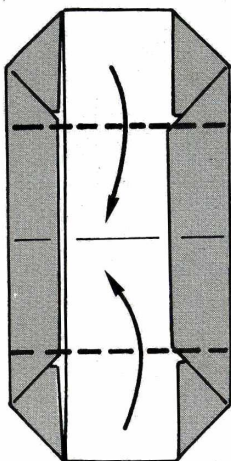
2 ouvrir un côté



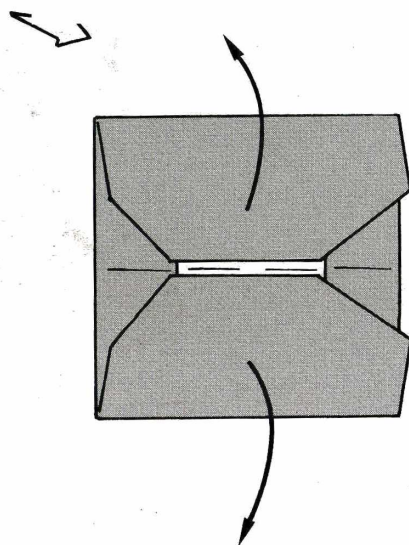
3 plier les coins en simple épaisseur à droite et en double à gauche



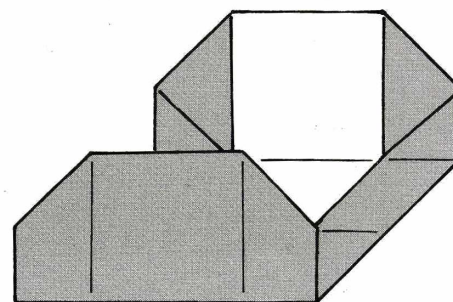
4 rabattre les 2 côtés



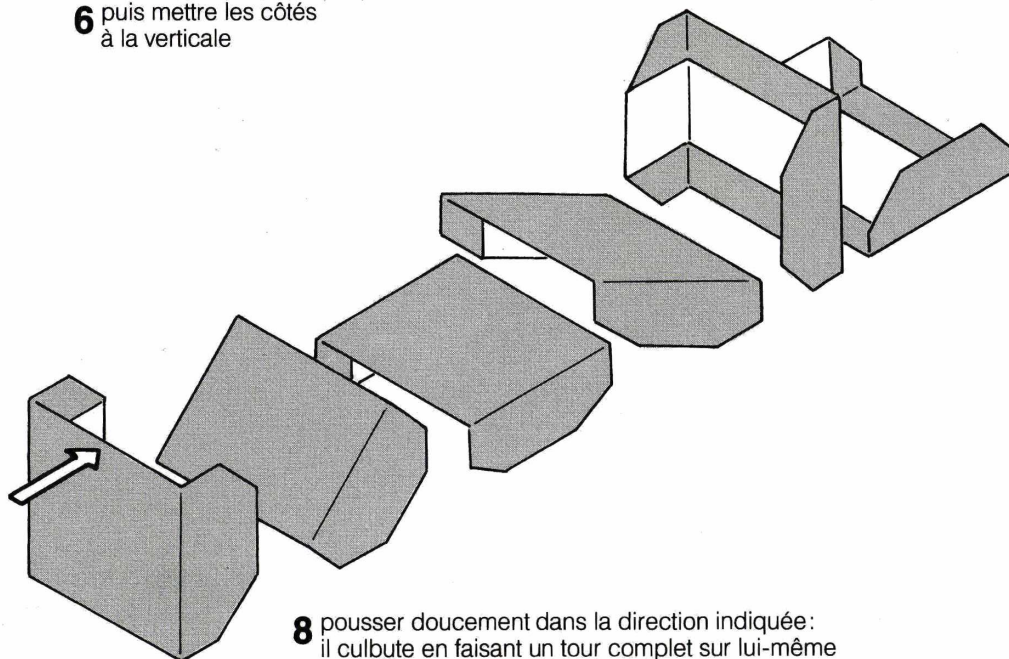
5 plier les côtés sur l'axe central



6 puis mettre les côtés à la verticale



7 placer la partie la plus épaisse en haut



8 pousser doucement dans la direction indiquée: il culbute en faisant un tour complet sur lui-même